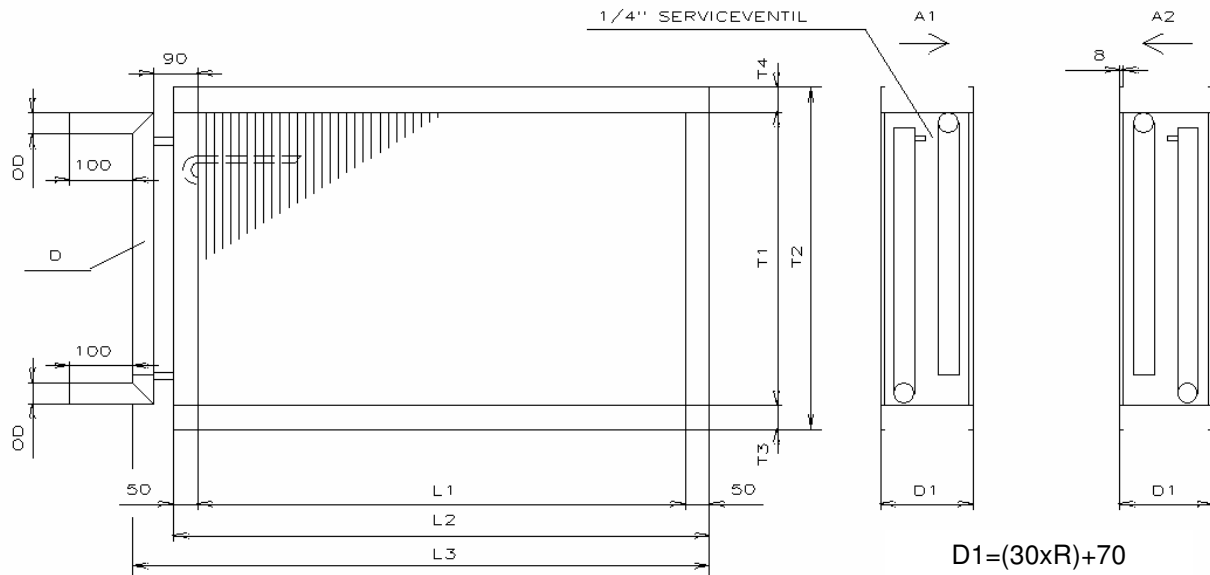


Standard FCA / FCB Kondensator

Kondensator



Standard-Anschlüsse

OD Matr: Cu – mm	OD Matr: Cu – inch
ø15x0,75	5/8"
ø22x1,50	7/8"
ø28x1,50	1 1/8"
ø35x1,50	1 3/8"
ø42x1,50	1 5/8"
ø54x2,00	2 1/8"
ø66,6x2,00	2 5/8"

Die Liste enthält die Rohrabmessungen bei Flex coil a/s gemäß Lagerhaltung.

Die Abmessungen der Sammlerrohre werden individuell berechnet.

Material

Lamellen: Al 0,12 – 0,18 – 0,25	Rohre: Cu 0,40 – 0,45 – 0,75	Rahmen: St.verz. 1,5 – 2,0 – 2,5 – 3,0
---------------------------------	------------------------------	--

Prüfüberdruck: 33 bar (Luft unter Wasser)

Betriebsüberdruck: Max 25 bar