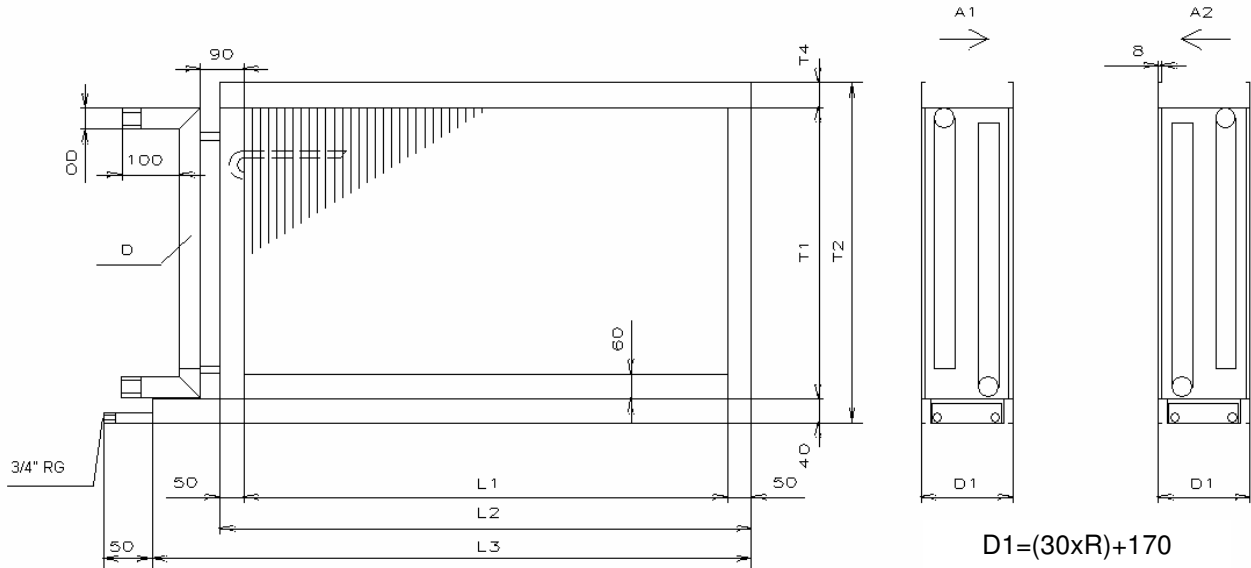


flex coil a/o

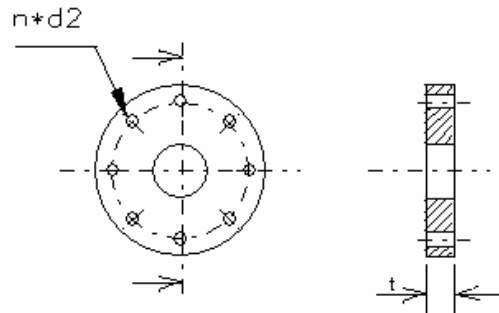
Standard FKA/FKB Luftkühler

Betriebsmittel: Kaltwasser (KW), Ausfgr. mit Kondensatwanne



Standard-Anschlüsse

OD Matr: Stahl	OD Matr: Cu
1/2" BSP Gewinde	Ø15x0,75
3/4" BSP Gewinde	Ø28x1,50
1" BSP Gewinde	Ø35x1,50
1 1/4" BSP Gewinde	Ø42x1,50
1 1/2" BSP Gewinde	Ø48x1,50
2" BSP Gewinde	Ø60x2,00
2 1/2" BSP Gewinde	Ø76x2,00
3" BSP Flansche	Ø89x2,00
4" BSP Flansche	Ø108x2,00



Material: St.verz..

ØD	K	t	d2
200	160	18	Ø18 * 8
220	180	18	Ø18 * 8

Material		
Lamellen: Al 0,12 – 0,18 – 0,25	Rohre: Cu 0,40 – 0,45 – 0,75	Rahmen: St.verz.. 1,5 – 2,0 – 2,5 – 3,0

Prüfüberdruck: 16 bar (Luft unter Wasser)	Betriebsüberdruck: Max 10 bar
---	-------------------------------