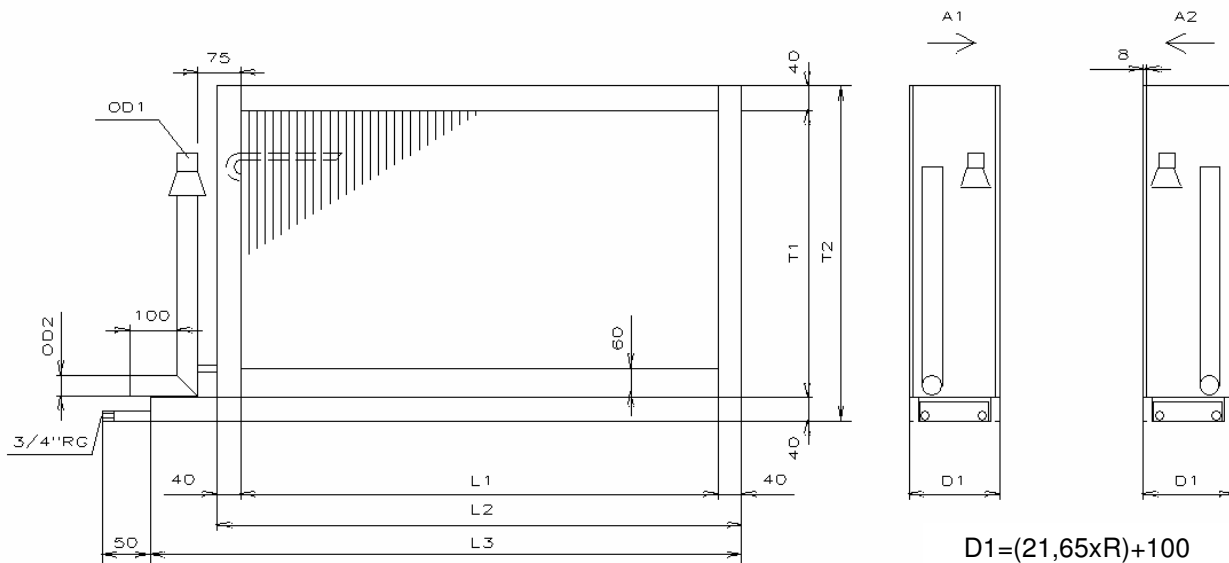


Standard TDZ Kühler

Direktverdampfer – mit Kondensatwanne



Standard-Anschlüsse

| OD Matr: Cu - mm | OD Matr: Cu - inch |
|---------------------|-----------------------|
| Ø10x0,35 | 3/8" |
| Ø15x0,75 | 5/8" |
| Ø22x1,50 | 7/8" |
| Ø28x1,50 | 1 1/8" |
| Ø35x1,50 | 1 3/8" |
| Ø42x1,50 | 1 5/8" |
| Ø54x2,00 | 2 1/8" |
| Ø66,6x2,00 | 2 5/8" |

Die Liste enthält die Rohrabmessungen bei Flex coil a/s gemäß Lagerhaltung.

Die Abmessungen der Sammlerrohre werden individuell berechnet.

Material

| | | |
|-------------------|----------------|--|
| Lamellen: Al 0,10 | Rohre: Cu 0,35 | Rahmen: St.verz. 1,5 – 2,0 – 2,5 – 3,0 |
|-------------------|----------------|--|

| | |
|---|-------------------------------|
| Prüfüberdruck: 33 bar (Luft unter Wasser) | Betriebsüberdruck: Max 25 bar |
|---|-------------------------------|