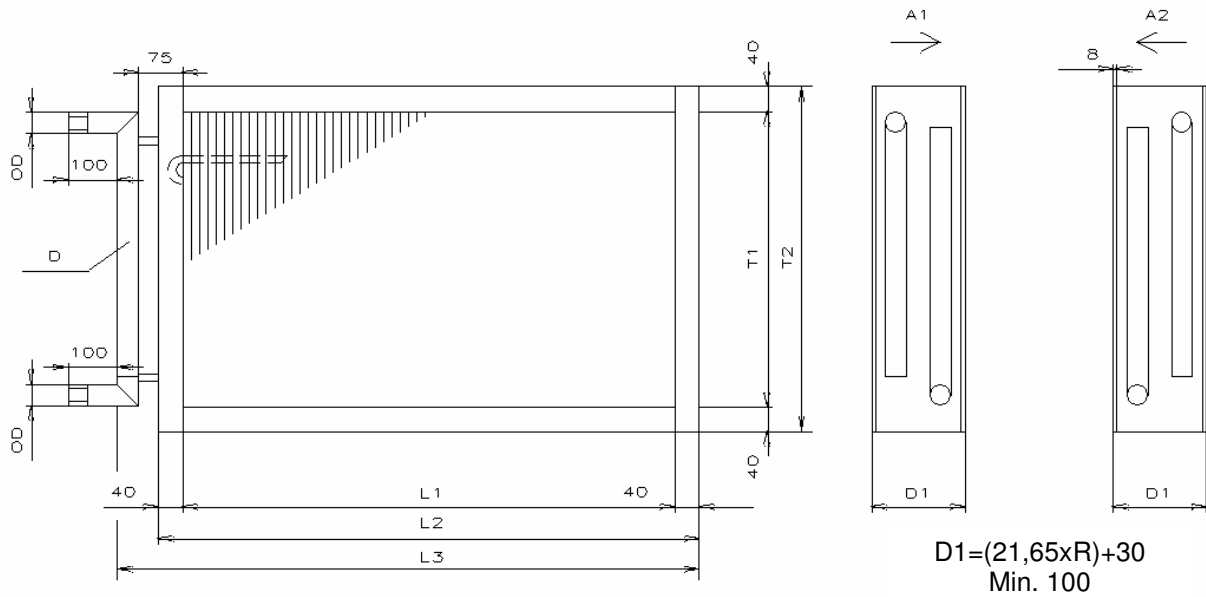


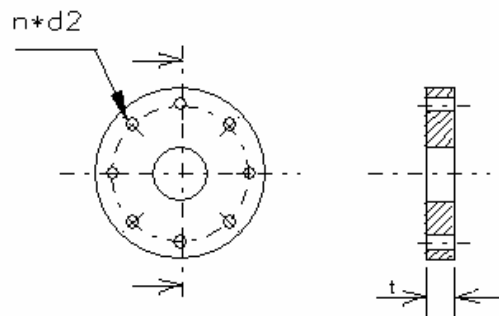
Standard TV(K)Z Wärmeaustauscher

Betriebsmittel Warmwasser (PWW) bzw. Kaltwasser (KW)



Standard-Anschlüsse

OD Matr: Stahl	OD Matr: Cu
¼" BSP Gewinde	ø10x0,50
½" BSP Gewinde	ø15x0,75
¾" BSP Gewinde	ø28x1,50
1" BSP Gewinde	ø35x1,50
1 ¼" BSP Gewinde	ø42x1,50
1 ½" BSP Gewinde	ø48x1,50
2" BSP Gewinde	ø60x2,00
2 ½" BSP Gewinde	ø76x2,00
3" BSP Flansche	ø89x2,00
4" BSP Flansche	ø108x2,00



Material: St.verz..

ØD	K	t	d2
200	160	18	Ø18 * 8
220	180	18	Ø18* 8

Material		
Lamellen: Al 0,10	Rohre: Cu 0,35	Rahmen: St.verz.. 1,5 – 2,0 – 2,5 – 3,0

Prüfüberdruck: 16 bar (Luft unter Wasser)	Betriebsüberdruck: Max 10 bar
---	-------------------------------