



DRY COOLER^{VB}

TØRKØLER

TROCKENKÜHLER



flex coil a/s



EKSEMPEL PÅ FLEX COIL TYPE

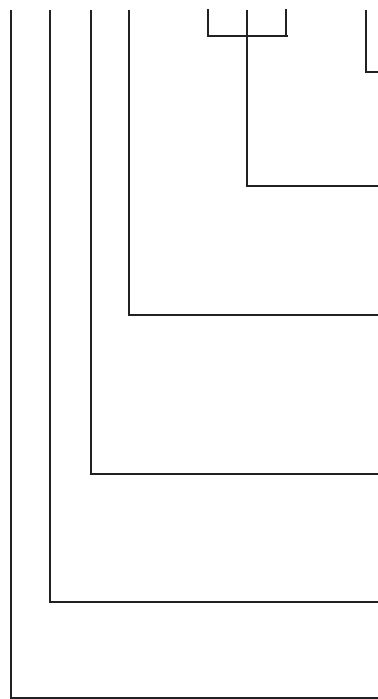


EXAMPLE OF FLEX COIL TYPE



FLEX COIL TYP BEISPIEL

V B E D - 2 6 1 - H



H = Horisontal montering
V = Vertikal montering

2 = Antal motorer
6 = Antal rørrækker
1 = Antal motorlinier

D = Δ -forbundet motor
S = Y-forbundet motor
O = En faset motor

L = 12 polet motor
S = 10 polet motor
M = 8 polet motor
H = 6 polet motor
E = 4 polet motor

Model betegnelse

N = Amoniak kondensator
C = Kondensator
V = Tørkøler



Horizontal mounting
Vertical mounting

No. of motors
No. of tube rows
No. of motor lines

Δ -connected motor
Y-connected motor
Single phase motor

12 pole motor
10 pole motor
8 pole motor
6 pole motor
4 pole motor

Type

Ammonia condenser
Condenser
Dry cooler



Horizontale Montage
Vertikale Montage

Anzahl von Motoren
Anzahl von Rohrreihen
Anzahl von Motorlinien

Δ -Motor-Schaltung
Y-Motor-Schaltung
Einphasen Motor

12 poliger Motor
10 poliger Motor
8 poliger Motor
6 poliger Motor
4 poliger Motor

Modell-Typen

Ammoniak Verflüssiger
Verflüssiger
Trockenkühler

Forhandler:
Agent:
Vertreter:

flex coil a/o

Knøsgårdvej 115 · DK-9440 Aabybro
Tlf.: +45 98 24 49 99 · Fax: +45 98 24 49 90
e-mail: flexcoil@flexcoil.dk · www.flexcoil.dk



	ED	HD	HS	MD	MS	LD	LS
	dB(A)10m / m³/s	dB(A)10m/m³/s	dB(A)10m/m³/s	dB(A)10m/m³/s	dB(A)10m/m³/s	dB(A)10m/m³/s	dB(A)10m/m³/s

121	59 / 5,69	49 / 3,71	44 / 2,92	41 / 2,72	35 / 2,09	31 / 1,77	24 / 1,30
131	59 / 5,58	49 / 3,61	44 / 2,85	41 / 2,65	35 / 2,02	31 / 1,71	24 / 1,24
141	59 / 5,47	49 / 3,52	44 / 2,78	41 / 2,58	35 / 1,96	31 / 1,65	24 / 1,19
151	59 / 5,36	49 / 3,43	44 / 2,71	41 / 2,51	35 / 1,90	31 / 1,60	24 / 1,14
161	59 / 5,25	49 / 3,34	44 / 2,64	41 / 2,44	35 / 1,84	31 / 1,55	24 / 1,10
221	62 / 11,38	52 / 7,42	47 / 5,84	44 / 5,44	38 / 4,18	34 / 3,54	27 / 2,60
231	62 / 11,16	52 / 7,22	47 / 5,70	44 / 5,3	38 / 4,04	34 / 3,42	27 / 2,48
241	62 / 10,94	52 / 7,04	47 / 5,56	44 / 5,16	38 / 3,92	34 / 3,30	27 / 2,38
251	62 / 10,72	52 / 6,86	47 / 5,42	44 / 5,02	38 / 3,80	34 / 3,20	27 / 2,28
261	62 / 10,50	52 / 6,68	47 / 5,28	44 / 4,88	38 / 3,68	34 / 3,10	27 / 2,20
321	64 / 17,07	54 / 11,13	49 / 8,76	46 / 8,16	40 / 6,27	36 / 5,31	29 / 3,90
331	64 / 16,74	54 / 10,83	49 / 8,55	46 / 7,95	40 / 6,06	36 / 5,13	29 / 3,72
341	64 / 16,41	54 / 10,56	49 / 8,34	46 / 7,74	40 / 5,88	36 / 4,95	29 / 3,57
351	64 / 16,08	54 / 10,29	49 / 8,13	46 / 7,53	40 / 5,70	36 / 4,80	29 / 3,42
361	64 / 15,75	54 / 10,02	49 / 7,92	46 / 7,32	40 / 5,52	36 / 4,65	29 / 3,30
421	65 / 22,76	55 / 14,84	50 / 11,68	47 / 10,88	41 / 8,36	37 / 7,08	30 / 5,20
422	65 / 22,76	55 / 14,84	50 / 11,68	47 / 10,88	41 / 8,36	37 / 7,08	30 / 5,20
431	65 / 22,32	55 / 14,44	50 / 11,40	47 / 10,6	41 / 8,08	37 / 6,84	30 / 4,96
432	65 / 22,32	55 / 14,44	50 / 11,40	47 / 10,6	41 / 8,08	37 / 6,84	30 / 4,96
441	65 / 21,88	55 / 14,08	50 / 11,12	47 / 10,32	41 / 7,84	37 / 6,60	30 / 4,76
442	65 / 21,88	55 / 14,08	50 / 11,12	47 / 10,32	41 / 7,84	37 / 6,60	30 / 4,76
451	65 / 21,44	55 / 13,72	50 / 10,84	47 / 10,04	41 / 7,60	37 / 6,40	30 / 4,56
452	65 / 21,44	55 / 13,72	50 / 10,84	47 / 10,04	41 / 7,60	37 / 6,40	30 / 4,56
461	65 / 21,00	55 / 13,36	50 / 10,56	47 / 9,76	41 / 7,36	37 / 6,20	30 / 4,40
462	65 / 21,00	55 / 13,36	50 / 10,56	47 / 9,76	41 / 7,36	37 / 6,20	30 / 4,40
521	65 / 28,45	55 / 18,55	50 / 14,60	47 / 13,60	41 / 10,45	37 / 8,85	30 / 6,50
531	65 / 27,90	55 / 18,05	50 / 14,25	47 / 13,25	41 / 10,10	37 / 8,55	30 / 6,20
541	65 / 27,35	55 / 17,60	50 / 13,90	47 / 12,90	41 / 9,80	37 / 8,25	30 / 5,95
551	65 / 26,80	55 / 17,15	50 / 13,55	47 / 12,55	41 / 9,50	37 / 8,00	30 / 5,70
561	65 / 26,25	55 / 16,70	50 / 13,20	47 / 12,20	41 / 9,20	37 / 7,75	30 / 5,50
622	66 / 34,14	56 / 22,26	51 / 17,52	48 / 16,32	42 / 12,54	38 / 10,62	31 / 7,80
632	66 / 33,48	56 / 21,66	51 / 17,10	48 / 15,90	42 / 12,12	38 / 10,26	31 / 7,44
642	66 / 32,82	56 / 21,12	51 / 16,68	48 / 15,48	42 / 11,76	38 / 9,90	31 / 7,14
652	66 / 32,16	56 / 20,58	51 / 16,26	48 / 15,06	42 / 11,40	38 / 9,60	31 / 6,84
662	66 / 31,50	56 / 20,04	51 / 15,84	48 / 14,64	42 / 11,04	38 / 9,30	31 / 6,60
822	68 / 45,52	58 / 29,68	53 / 23,36	50 / 21,76	44 / 16,72	40 / 14,16	33 / 10,40
832	68 / 44,64	58 / 28,88	53 / 22,80	50 / 21,20	44 / 16,16	40 / 13,68	33 / 9,92
842	68 / 43,76	58 / 28,16	53 / 22,24	50 / 20,64	44 / 15,68	40 / 13,20	33 / 9,52
852	68 / 42,88	58 / 27,44	53 / 21,68	50 / 20,08	44 / 15,20	40 / 12,80	33 / 9,12
862	68 / 42,00	58 / 26,72	53 / 21,12	50 / 19,52	44 / 14,72	40 / 12,40	33 / 8,80
1022	68 / 56,90	58 / 37,10	53 / 29,20	50 / 27,20	44 / 20,90	40 / 17,70	33 / 13,00
1032	68 / 55,80	58 / 36,10	53 / 28,50	50 / 26,50	44 / 20,20	40 / 17,10	33 / 12,40
1042	68 / 54,70	58 / 35,20	53 / 27,80	50 / 25,80	44 / 19,60	40 / 16,50	33 / 11,90
1052	68 / 53,60	58 / 34,30	53 / 27,10	50 / 25,10	44 / 19,00	40 / 16,00	33 / 11,40
1062	68 / 52,50	58 / 33,40	53 / 26,40	50 / 24,40	44 / 18,40	40 / 15,50	33 / 11,00
1222	69 / 68,28	59 / 44,52	54 / 35,04	51 / 32,64	45 / 25,08	41 / 21,24	34 / 15,60
1232	69 / 66,96	59 / 43,32	54 / 34,20	51 / 31,80	45 / 24,24	41 / 20,52	34 / 14,88
1242	69 / 65,64	59 / 42,24	52 / 33,36	51 / 30,96	45 / 23,52	41 / 19,80	34 / 14,28
1252	69 / 64,32	59 / 41,16	54 / 32,52	51 / 30,12	45 / 22,80	41 / 19,20	34 / 13,68
1262	69 / 63,00	59 / 40,08	54 / 31,68	51 / 29,28	45 / 22,08	41 / 18,60	34 / 13,20

MOTORDATA 3 * 400 VOLT / 50 Hz

RPM	1385 (ED)	900 (HD)	740 (HS)	660 (MD)	500 (MS)	450 (LD)	350 (LS)
kW (P1)	2,17	0,86	0,63	0,47	0,33	0,26	0,12
I 100% (Amp)	4,50	2,00	1,10	1,20	0,60	0,75	0,30
I start (Amp)	20,00	5,60	1,70	2,50	0,80	1,30	0,40

Motordata er nominelle værdier og kan variere +- 10%. Motor data are nominal values and can deviate +- 10%.
Motordaten sind Nenndaten die +- 10% abweichen können

VB

	L2	C2	OVERFLADE SURFACE OBERFL.	RØRVOL. TUBE VOL. ROHR VOL.	VÆGT WEIGHT GEWICHT
	mm	mm	m2	dm3	kg
121	1400	1350	74	9	121
131			110	13	132
141			147	17	143
151			184	22	153
161			221	27	164
221	2700	2650	147	18	213
231			221	26	235
241			294	34	256
251			368	44	277
261			441	54	298
321	4000	3950	221	27	305
331			331	39	337
341			441	51	369
351			551	66	401
361			661	78	433
421	5300	5250	294	34	397
422	2700	2650	294	34	363
431	5300	5250	441	52	440
432	2700	2650	441	52	405
441	5300	5250	588	68	482
442	2700	2650	588	68	448
451	5300	5250	736	88	525
452	2700	2650	736	88	490
461	5300	5250	882	104	567
462	2700	2650	882	104	533
521	6600	6550	367	42	489
531			551	63	542
541			735	85	595
551			919	110	648
561			1103	126	701
622	4000	3950	441	51	516
632			662	76	580
642			883	102	644
652			1103	132	707
662			1324	152	771
822	5300	5250	588	56	669
832			882	96	754
842			1176	136	839
852			1471	176	924
862			1765	216	1009
1022	6600	6550	735	85	822
1032			1103	128	929
1042			1471	170	1035
1052			1839	220	1141
1062			2206	270	1247
1222	7900	7850	882	102	975
1232			1324	152	1103
1242			1766	204	1230
1252			2206	264	1358
1262			2648	304	1485

**PRODUKTER FOR
MILJØ OG KUNDER**

Flex coil a/s har ved fremstilling af produkter taget betydelige hensyn til miljø, uden at det går ud over kvaliteten. Der leves op til den løbende strengere miljøpolitik, der er en vigtig del af firmaets samlede politik. Dette er specielt gjort ved at minimere anvendelsen af overfladebehandling samt at anvende materialer, der for en stor del kan genanvendes.

**PRODUCTS FOR
ENVIRONMENT
AND CUSTOMERS**

During manufacturing of the products, Flex coil a/s has shown extensive environmental considerations, without lowering the quality. We comply with the more and more strict environmental legislation - an important part of our company policy. This is done especially by reducing the use of surface treatment and using recyclable materials.

**PRODUKTE/UMWELT
UND KUNDEN**

Bei der Herstellung der Produkte legt Flex coil a/s besonderen Wert auf die Schonung der Umwelt ohne Qualitätsverlust. Wir liefern ausschließlich unter Einhaltung der geltenden Umweltschutzbestimmungen, ein wichtiger Punkt unserer Geschäftspolitik. Dies wird besonderes durch geringstmögliche Oberflächenbehandlung und durch den Einsatz von recycelbaren Materialien erreicht.





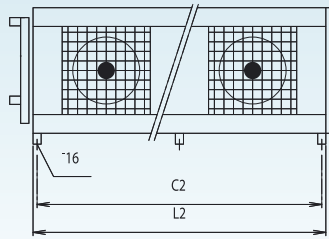
VB TEKNISKE SPECIFIKATIONER



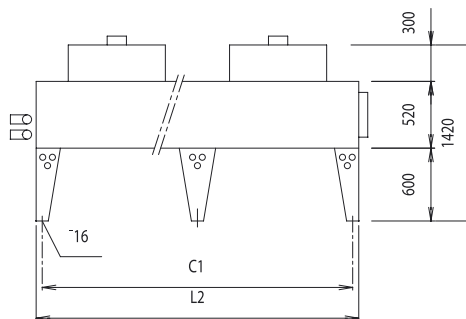
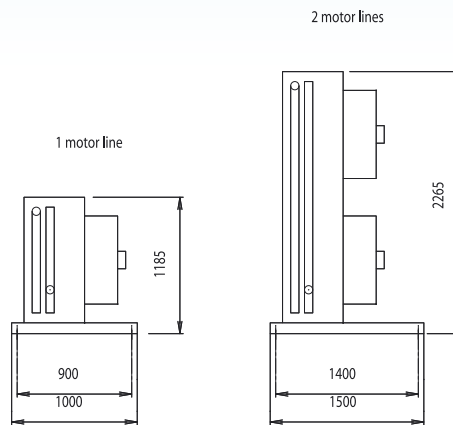
VB TECHNICAL SPECIFICATIONS



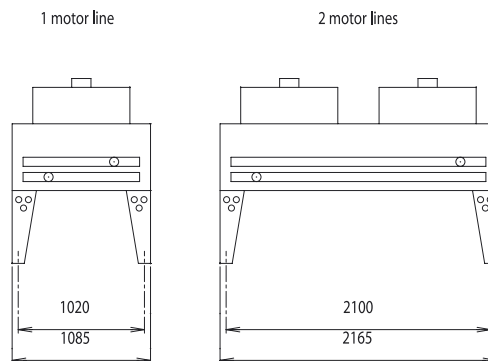
VB TECHNISCHE SPEZIFIKATIONEN



Vertical



Horizontal



For overslagsmæssig beregning af lyd i anden afstand

For estimated calculation of sound pressure in alternative distance

Für überschlägliche Umrechnung des Schalldruckes auf verschiedene Abstände

Meter	5	10	15	20	30	40	60	80	120	160
dB(A)	+6	0	-3,5	-6	-9,5	-12	-15,5	-18	-21,5	-24

DIMENSIONERING



Da der er uendeligt mange kombinationer ved dimensionering af en tørkøler, vil det ikke være muligt at have en fyldestgørende tabeloversigt på et produktblad. For udvælgelse skal tørkøleren dimensioneres på Flex coil a/s' kalkulationsprogram, som ud fra de aktuelle parametre beregner den optimale løsning af den stillede opgave.

DIMENSIONING



When dimensioning a dry cooler, the combinations are infinite and consequently it is not possible to make an adequate table in a leaflet. To find the optimal solution of the dry cooler, Flex coil a/s' calculation program is to be used.

AUSLEGUNG



Bei der Auslegung eines Trockenkühlers gibt es unzählige Möglichkeiten. Deshalb enthält dieser Prospekt keine allgemeingültige Leistungstabelle. Für die optimale Auslegung des erforderlichen Trockenkühlers muss das Berechnungsprogramm von Flex coil a/s verwendet werden.

STANDARDUDSTYR

- Aerodynamisk luftsluse
- Direkte drevne ventilatorvinger \varnothing 660 mm
- Rammekonstruktion i Aluzink plade
- 15 mm kobberrør - 2,1/0,12 mm aluminiumsfinne
- Europæisk standard motor - klasse IP 54. Maximal lufttemperatur 70°C over motor
- El-tilslutning placeret ved hver motor
- Motor inkl. termoafbryder/termistor
- Trykprøvet til minimum 16 bar med tør trykluft
- Kvalitetssystem i henhold til EN/ISO 9001
- CE - mærkning
- Ydelsesgaranti i henhold til EN 1048

STANDARD EQUIPMENT

- Aerodynamic air chamber
- Directly driven fans OD 660 mm
- Plate work of Aluzink
- 15 mm copper tube - 2,1 / 0,12 mm aluminium fins
- European standard motor - class IP 54. Maximum air temperature over the motor 70°C
- Electric connections at each motor
- Motor incl. thermal switch
- Test pressure at minimum 16 Bar with dry air
- Quality system according to European standard EN/ISO 9001
- CE declaration of conformity
- Performance guaranteed according to EN 1048

STANDARD AUSFÜHRUNG

- Strömungsgünstige Luftdüsen
- Ventilatoren mit Direktantrieb aussen \varnothing 660 mm
- Gehäuse aus Aluzink
- 15 mm Kupfer Rohr - 2,1 / 0,12 mm Aluminium Lamellen
- Motoren nach europäischem Standard IP54 für Max 70° C Lufttemperatur
- Elektrische Anschlüsse an jedem Motor separat
- Motor mit Überhitzungsschutz
- Wärmetauscher mit mindestens 16 bar (Luft unter Wasser) getestet
- Qualitätssicherung entsprechend europäischem Standard EN/ISO 9001
- EG-Konformitätserklärung (CE)
- Leistungsgarantie gemäss EN 1048

EKSTRAUDSTYR

- Sikkerhedsafbryder ved hver motor
- Fælles el-boks
- On/off kontrol
- Variabel hastighedskontrol (temperatur)
- Enfaset motor
- Overfladebehandling efter RAL-farvekode
- Alternative materialekombinationer efter ønske
- Aftagelig inspektionsplade
- Spraysystem

ADDITIONAL EQUIPMENT

- Safety switch at each motor
- Common terminal box
- On/off control
- Speed control (temperature)
- Single-phase motor
- Painted surface in RAL colour
- Alternative material combinations according to demands
- Removable inspection lids
- Water atomising system

ZUBHÖR

- Sicherheitsschalter je Motor
- Gemeinsamer Klemmkasten
- Ein/Aus-Kontrolle
- Drehzahlregelung (Temperatur abhängig)
- Einphasen-Motor
- Lackiertes Gehäuse mit RAL-Farbtönen
- Alternative Materialvarianten auf Wunsch
- Inspektionsklappen
- Oberflächenbefeuchtung mit Sprühdüsen

LYDDATA

Det gennemsnitlige lydtryk er beregnet for en afstand af 10 meter fra enhedens tilslutningsside, målt 1 meter over niveau som halvsfærisk lydudbredelse på ikke-reflekterende underlag. Beregningen er foretaget på basis af lydeffekt niveauet, og der er taget hensyn til retningsfaktorer.

SOUND DATA

The sound pressure level has been calculated corresponding to 10 meters distance from the connection side, 1 meter above ground level based on semi spherical sound distribution on a non-reflecting surface. The calculations are based on sound power level and under consideration of directional parameters.

GERÄUSCHDATEN

Der Schallpegel beruht auf Messungen, aus denen der Mittelwert des Schalldruckes berechnet wurde, und zwar in einem Abstand von 10 m von der Geräteanschlusseite, 1 m über dem Boden, bei halbkugelförmiger Schallausbreitung über nicht reflektierenden Oberflächen. Die Berechnungen beruhen auf Schallleistungsmessungen unter Berücksichtigung der gleichmäßigen Ausbreitung einen Schallquelle.