



# DRY COOLER<sup>VZ</sup>

TØRKØLER

TROCKENKÜHLER



**flex coil a/s**



## EKSEMPEL PÅ FLEX COIL TYPE

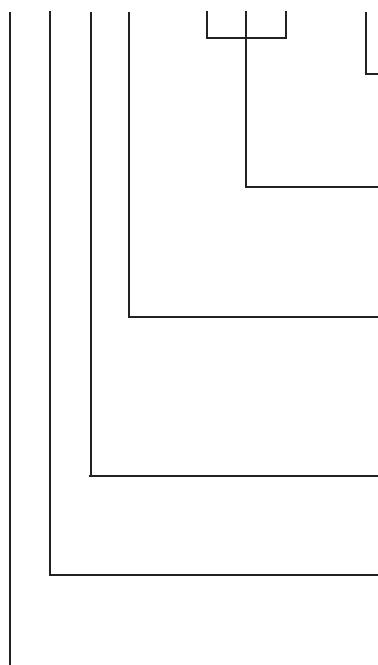


## EXAMPLE OF FLEX COIL TYPE



## FLEX COIL TYP BEISPIEL

V Z H D - 2 6 1 - H



H = Horizontal montering  
V = Vertikal montering

2 = Antal motorer  
6 = Antal rørrækker  
1 = Antal motorlinier

D =  $\Delta$ -forbundet motor  
S = Y-forbundet motor  
O = En faset motor

L = 12 polet motor  
S = 10 polet motor  
M = 8 polet motor  
H = 6 polet motor

Model betegnelse

N = Amoniak kondensator  
C = Kondensator  
V = Tørkøler



Horizontal mounting  
Vertical mounting

No. of motors  
No. of tube rows  
No. of motor lines

$\Delta$ -connected motor  
Y-connected motor  
Single phase motor

12 pole motor  
10 pole motor  
8 pole motor  
6 pole motor

Type

Ammonia condenser  
Condenser  
Dry cooler



Horizontale Montage  
Vertikale Montage

Anzahl von Motoren  
Anzahl von Rohrreihen  
Anzahl von Motorlinien

$\Delta$ -Motor-Schaltung  
Y-Motor-Schaltung  
Einphasen Motor

12 poliger Motor  
10 poliger Motor  
8 poliger Motor  
6 poliger Motor

Modell-Typen

Ammoniak Verflüssiger  
Verflüssiger  
Trockenkühler

Forhandler:  
Agent:  
Vertreter:

# flex coil a/o

Knøsgårdvej 115 · DK-9440 Aabybro  
Tlf.: +45 98 24 49 99 · Fax: +45 98 24 49 90  
e-mail: flexcoil@flexcoil.dk · www.flexcoil.dk



	<b>HD</b>	<b>MD</b>	<b>MS</b>	<b>LD</b>	<b>LS</b>
	dB(A)10m/m³/s	dB(A)10m/m³/s	dB(A)10m/m³/s	dB(A)10m/m³/s	dB(A)10m/m³/s

121	57 / 8,75	51 / 6,60	46 / 5,10	43 / 5,04	37 / 3,91
131	57 / 8,54	51 / 6,39	46 / 4,92	43 / 4,64	37 / 3,62
141	57 / 8,33	51 / 6,18	46 / 4,74	43 / 4,23	37 / 3,32
151	57 / 8,16	51 / 6,12	46 / 4,61	43 / 3,89	37 / 3,09
161	57 / 7,98	51 / 6,05	46 / 4,47	43 / 3,55	37 / 2,86
221	60 / 17,50	54 / 13,20	49 / 10,20	46 / 10,08	40 / 7,82
231	60 / 17,08	54 / 12,78	49 / 9,84	46 / 9,27	40 / 7,23
241	60 / 16,66	54 / 12,36	49 / 9,48	46 / 8,46	40 / 6,64
251	60 / 16,31	54 / 12,23	49 / 9,21	46 / 7,78	40 / 6,18
261	60 / 15,96	54 / 12,10	49 / 8,94	46 / 7,10	40 / 5,72
321	62 / 26,25	56 / 19,80	51 / 15,30	48 / 15,12	42 / 11,73
331	62 / 25,62	56 / 19,17	51 / 14,76	48 / 13,91	42 / 10,85
341	62 / 24,99	56 / 18,54	51 / 14,22	48 / 12,69	42 / 9,96
351	62 / 24,47	56 / 18,35	51 / 13,82	48 / 11,67	42 / 9,27
361	62 / 23,94	56 / 18,15	51 / 13,41	48 / 10,65	42 / 8,58
421	63 / 35,00	57 / 26,40	52 / 20,40	49 / 20,16	43 / 15,64
422	63 / 34,16	57 / 25,56	52 / 19,68	49 / 18,54	43 / 14,46
431	63 / 33,32	57 / 24,72	52 / 18,96	49 / 16,92	43 / 13,28
432	63 / 32,62	57 / 24,46	52 / 18,42	49 / 15,56	43 / 12,36
441	63 / 31,92	57 / 24,20	52 / 17,88	49 / 14,20	43 / 11,44
442	63 / 35,00	57 / 26,40	52 / 20,40	49 / 20,16	43 / 15,64
451	63 / 34,16	57 / 25,56	52 / 19,68	49 / 18,54	43 / 14,46
452	63 / 33,32	57 / 24,72	52 / 18,96	49 / 16,92	43 / 13,28
461	63 / 32,62	57 / 24,46	52 / 18,42	49 / 15,56	43 / 12,36
462	63 / 31,92	57 / 24,20	52 / 17,88	49 / 14,20	43 / 11,44
521	64 / 43,75	58 / 33,00	53 / 25,50	50 / 25,20	44 / 19,55
531	64 / 42,70	58 / 31,95	53 / 24,60	50 / 23,18	44 / 18,08
541	64 / 41,65	58 / 30,90	53 / 23,70	50 / 21,15	44 / 16,60
551	64 / 40,78	58 / 30,58	53 / 23,03	50 / 19,45	44 / 15,45
561	64 / 39,90	58 / 30,25	53 / 22,35	50 / 17,75	44 / 14,30
622	65 / 52,50	59 / 39,60	54 / 30,60	51 / 30,24	45 / 23,46
632	65 / 51,24	59 / 38,34	54 / 29,52	51 / 27,81	45 / 21,69
642	65 / 49,98	59 / 37,08	54 / 28,44	51 / 25,38	45 / 19,92
652	65 / 48,93	59 / 36,69	54 / 27,63	51 / 23,34	45 / 18,54
662	65 / 47,88	59 / 36,30	54 / 26,82	51 / 21,30	45 / 17,16
822	66 / 70,00	60 / 52,80	55 / 40,80	52 / 40,32	46 / 31,28
832	66 / 68,32	60 / 51,12	55 / 39,36	52 / 37,08	46 / 28,92
842	66 / 66,64	60 / 49,44	55 / 37,92	52 / 33,84	46 / 26,56
852	66 / 65,24	60 / 48,92	55 / 36,84	52 / 31,12	46 / 24,72
862	66 / 63,84	60 / 48,40	55 / 35,76	52 / 28,40	46 / 22,88
1022	67 / 87,50	61 / 66,00	56 / 51,00	53 / 50,40	47 / 39,10
1032	67 / 85,40	61 / 63,90	56 / 49,20	53 / 46,35	47 / 36,15
1042	67 / 83,30	61 / 61,80	56 / 47,40	53 / 42,30	47 / 33,20
1052	67 / 81,55	61 / 61,15	56 / 46,05	53 / 38,90	47 / 30,90
1062	67 / 79,80	61 / 60,50	56 / 44,70	53 / 35,50	47 / 28,60
1222	68 / 105,00	62 / 79,20	57 / 61,20	54 / 60,48	48 / 46,92
1232	68 / 102,48	62 / 76,68	57 / 59,04	54 / 55,62	48 / 43,38
1242	68 / 99,96	62 / 74,16	57 / 56,88	54 / 50,76	48 / 39,84
1252	68 / 97,86	62 / 73,38	57 / 55,26	54 / 46,68	48 / 37,08
1262	68 / 95,76	62 / 72,60	57 / 53,64	54 / 42,60	48 / 34,32

### MOTORDATA 3 \* 400 VOLT / 50 Hz

RPM	(HD)	(MD)	(MS)	(LD)	(LS)
kW (P1)	3,30	1,65	1,00	0,70	0,45
I 100% (Amp)	6,30	3,50	1,80	1,80	0,89
I start (Amp)	20,00	11,00	3,70	4,20	1,40

Motordata er nominelle værdier og kan variere +- 10%. Motor data are nominal values and can deviate +- 10%.  
 Motordaten sind Nenndaten die +- 10% abweichen können

## DIMENSIONERING



Da der er uendeligt mange kombinationer ved dimensionering af en tørkøler, vil det ikke være muligt at have en fyldestgørende tabeloversigt på et produktblad. For udvælgelse skal tørkøleren dimensioneres på Flex coil a/s' kalkulationsprogram, som ud fra de aktuelle parametre beregner den optimale løsning af den stillede opgave.

## STANDARDUDSTYR

- Aerodynamisk luftsluse
- Direkte drevne ventilatorvinger  $\varnothing$  900 mm
- Rammekonstruktion i Aluzink plade samt rustfaste ben
- 15 mm kobberrør - 2,1/0,12 mm aluminiumsfinne
- Europæisk motor - klasse IP 54. Maximal lufttemperatur 60°C over motor
- El-tilslutning placeret ved hver motor
- Motor inkl. termoafbryder/termistor
- Trykprøvet til minimum 16 bar med tør trykluft
- Kvalitetssystem i henhold til EN/ISO 9001
- CE - mærkning
- Ydelsesgaranti i henhold til EN 1048

## EKSTRAUDSTYR

- Sikkerhedsafbryder ved hver motor
- Fælles el-boks
- On/off kontrol
- Variabel hastighedskontrol (temperatur)
- Enfaset motor
- Overfladebehandling efter RAL-farvekode
- Alternative materialekombinationer efter ønske
- Aftagelig inspektionsplade
- Spraysystem

## LYDDATA

Det gennemsnitlige lydtryk er beregnet for en afstand af 10 meter fra enhedens tilslutningside, målt 1 meter over niveau som halvsfærisk lydudbredelse på ikke-reflekterende underlag. Beregningen er foretaget på basis af lydeffekt niveauet, og der er taget hensyn til retningsfaktorer.

## DIMENSIONING



When dimensioning a dry cooler, the combinations are infinite and consequently it is not possible to make an adequate table in a leaflet. To find the optimal solution of the dry cooler, Flex coil a/s' calculation program is to be used.

## STANDARD EQUIPMENT

- Aerodynamic air chamber
- Directly driven fans OD 900 mm
- Plate work of Aluzink and legs of stainless steel
- 15 mm copper tube - 2,1/0,12 mm aluminium fins
- European motor - class IP 54. Maximum air temperature over the motor 60°C
- Electric connections at each motor
- Motor incl. thermal switch
- Test pressure at minimum 16 Bar with dry air
- Quality system according to European standard EN/ISO 9001
- CE declaration of conformity
- Performance guaranteed according to EN 1048

## ADDITIONAL EQUIPMENT

- Safety switch at each motor
- Common terminal box
- On/off control
- Speed control (temperature)
- Single-phase motor
- Painted surface in RAL colour
- Alternative material combinations according to demands
- Removable inspection lids
- Water atomising system

## SOUND DATA

The sound pressure level has been calculated corresponding to 10 meters distance from the connection side, 1 meter above ground level based on semi spherical sound distribution on a non-reflecting surface. The calculations are based on sound power level and under consideration of directional parameters.

## AUSLEGUNG



Bei der Auslegung eines Trockenkühlers gibt es unzählige Möglichkeiten. Deshalb enthält dieser Prospekt keine allgemeingültige Leistungstabelle. Für die optimale Auslegung des erforderlichen Trockenkühlers muss das Berechnungsprogram von Flex coil a/s verwendet werden.

## STANDARD AUSFÜHRUNG

- Strömungsgünstige Luftdüsen
- Ventilatoren mit Direktantrieb aussen  $\varnothing$  900 mm
- Gehäuse aus Aluzink und Edelstahl Füße
- 15 mm Kupfer Rohr - 2,1/0,12 mm Aluminium Lamellen
- Europäischem Motoren IP54 für Max 60° C Lufttemperatur
- Elektrische Anschlüsse an jedem Motor separat
- Motor mit Überhitzungsschutz
- Wärmetauscher mit mindestens 16 bar (Luft unter Wasser) getestet
- Qualitätssicherung entsprechend europäischem Standard EN/ISO 9001
- EG-Konformitätserklärung (CE)
- Leistungsgarantie gemäss EN 1048

## ZUBEHÖR

- Sicherheitsschalter je Motor
- Gemeinsamer Klemmkasten
- Ein/Aus-Kontrolle
- Drehzahlregelung (Temperatur abhängig)
- Einphasen-Motor
- Lackiertes Gehäuse mit RAL-Farbtönen
- Alternative Materialvarianten auf Wunsch
- Inspektionsklappen
- Oberflächenbefeuchtung mit Sprühdüsen

## GERÄUSCHDATEN

Der Schallpegel beruht auf Messungen, aus denen der Mittelwert des Schalldruckes berechnet wurde, und zwar in einem Abstand von 10 m von der Geräteanschlussseite, 1 m über dem Boden, bei halbkugelförmiger Schallausbreitung über nicht reflektierenden Oberflächen. Die Berechnungen beruhen auf Schallleistungsmessungen unter Berücksichtigung der gleichmässigen Ausbreitung einer Schallquelle.



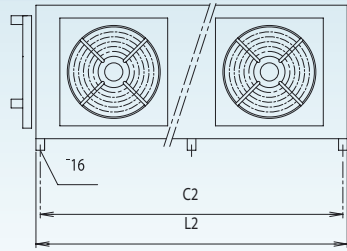
## VZ TEKNISKE SPECIFIKATIONER



## VZ TECHNICAL SPECIFICATIONS

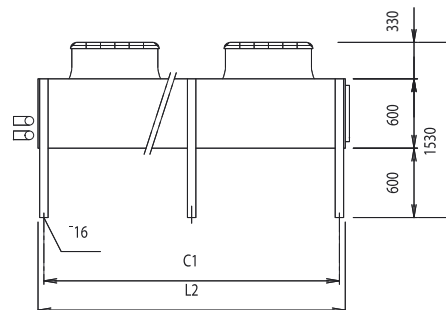
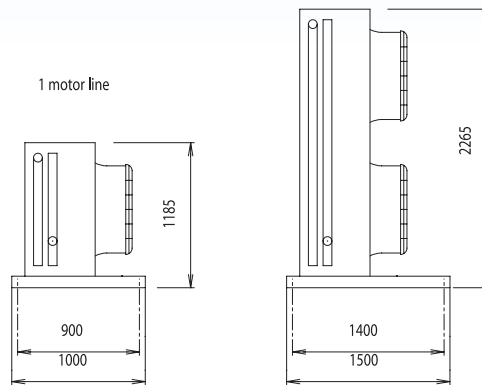


## VZ TECHNISCHE SPEZIFIKATIONEN



Vertical

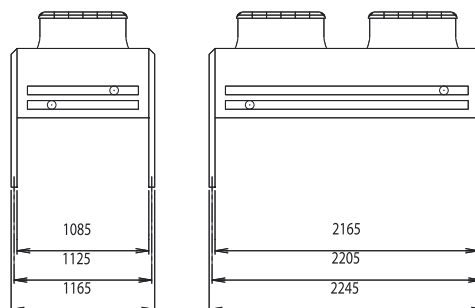
2 motor lines



Horizontal

1 motor line

2 motor lines



For overslagsmæssig beregning af lyd i anden afstand

For estimated calculation of sound pressure in alternative distance

Für überschlägliche Umrechnung des Schalldruckes auf verschiedene Abstände

Meter	5	10	15	20	30	40	60	80	120	160
dB(A)	+6	0	-3,5	-6	-9,5	-12	-15,5	-18	-21,5	-24

	L2	C1	OVERFLADE SURFACE OBERFL.	RØRVOL. TUBE VOL. ROHR VOL.	VÆGT WEIGHT GEWICHT
	mm	mm	m2	dm3	kg
121	1975	1875	106	18	194
131			159	24	209
141			212	30	224
151			265	36	239
161			318	42	255
221	3850	3750	212	30	354
231			318	42	385
241			424	54	415
251			530	66	446
261			636	78	476
321	5725	5625	318	39	515
331			477	60	561
341			636	81	606
351			795	104	652
361			954	127	698
421	7600	7500	424	57	675
422	3850	3750	424	71	606
431	7600	7500	636	83	736
432	3850	3750	636	99	667
441	7600	7500	849	110	797
442	3850	3750	849	126	728
451	7600	7500	1069	136	858
452	3850	3750	1069	152	789
461	7600	7500	1273	163	919
462	3852	3750	1273	178	849
521	9475	9375	530	77	836
531			795	116	912
541			1060	155	988
551			1325	194	1064
561			1590	233	1141
622	5725	5625	636	96	877
632			955	129	968
642			1273	165	1060
652			1591	201	1151
662			1909	236	1242
822	7600	7500	848	116	1148
832			1273	164	1270
842			1697	212	1391
852			2121	259	1513
862			2546	307	1635
1022	9475	9375	1060	141	1419
1032			1591	200	1571
1042			2121	259	1723
1052			2652	318	1876
1062			3182	378	2028
1222	11350	11250	1272	176	1690
1232			1909	247	1873
1242			2545	318	2055
1252			3182	389	2238
1262			3818	460	2421



## PRODUKTER FOR MILJØ OG KUNDER

*Flex coil a/s har ved fremstilling af produkter taget betydelige hensyn til miljø, uden at det går ud over kvaliteten. Der leves op til den løbende strengere miljøpolitik, der er en vigtig del af firmaets samlede politik. Dette er specielt gjort ved at minimere anvendelsen af overfladebehandling samt at anvende materialer, der for en stor del kan genanvendes.*



## PRODUCTS FOR ENVIRONMENT AND CUSTOMERS

*During manufacturing of the products, Flex coil a/s has shown extensive environmental considerations, without lowering the quality. We comply with the more and more strict environmental legislation - an important part of our company policy. This is done especially by reducing the use of surface treatment and using recyclable materials.*



## PRODUKTE/UMWELT UND KUNDEN

*Bei der Herstellung der Produkte legt Flex coil a/s besonderen Wert auf die Schonung der Umwelt ohne Qualitätsverlust. Wir liefern ausschließlich unter Einhaltung der geltenden Umweltschutzbestimmungen, ein wichtiger Punkt unserer Geschäftspolitik. Dies wird besonderes durch geringstmögliche Oberflächenbehandlung und durch den Einsatz von recycelbaren Materialien erreicht.*

